

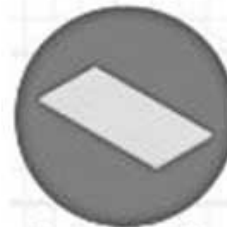
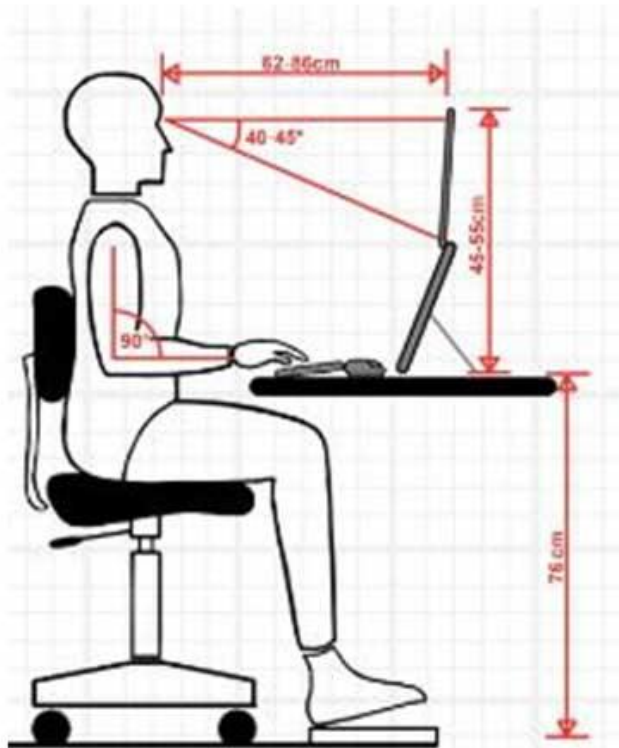
Montage

Elswout N Bureau

elswout
MEUBELS



Benodigdheden Elswout N bureau



1x TAFELBLAD



2x POOT



1x TUSSENBALK



10x SCHROEF



*1x SCHROEVENDRAAIER
(Niet inbegrepen)

STAP 1.



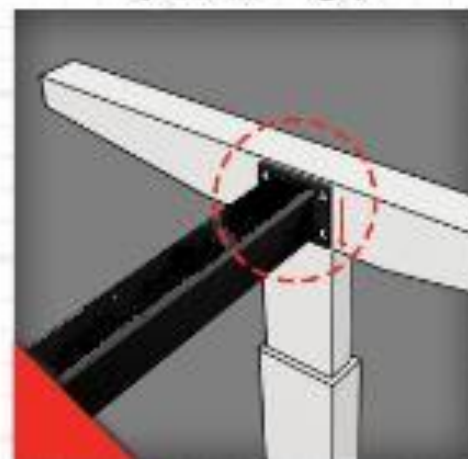
Zet een poot neer en draai de schroeven losser zodat er wat ruimte tussen zit. (A)

STAP 2.



Bevestig de tussenbalk aan de poot.

STAP 3.



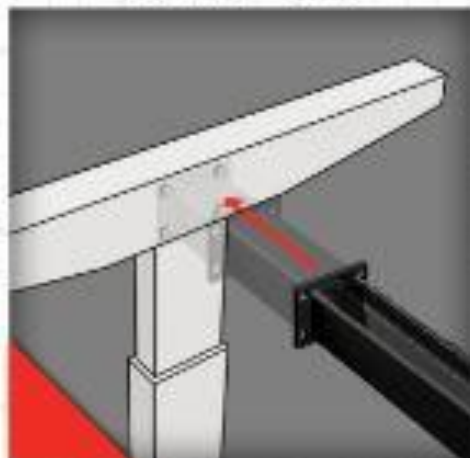
Schuif de balk iets omlaag door middel van de grotere opening.

STAP 4.



Dit is de uiteindelijke positie, draai de schroeven aan. (A)

STAP 5.



Herhaal dit vervolgens met de andere poot.

STAP 6.



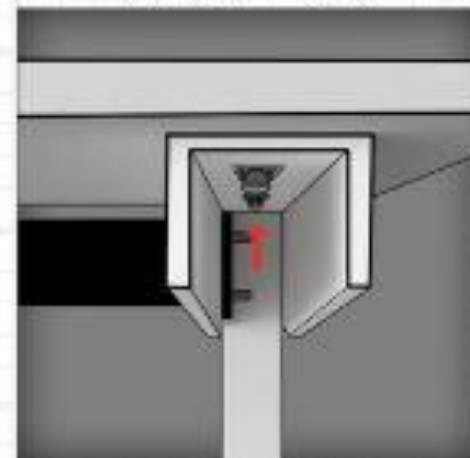
Monteer de tussenbalksteun op de twee schroeven in het midden van de balk.

STAP 7.



Let op: Tussenbalksteun is optioneel

STAP 8.



Schroef nu het tafelblad vast aan beide poten.

elswout
MEUBELS

www.bureaublad-op-maat.nl

www.kastdeuren-op-maat.nl

www.tafelblad-op-maat.nl